



STANDARD  
 us  
 E163848

STANDARD  


# TC83

TIMER MULTISCALE, MULTITENSIONE, MULTIFUNZIONE DA INCASSO  
 MULTIRANGE, MULTIVOLTAGE, MULTIFUNCTION, RECESSED TIMER

## DESCRIZIONE / DESCRIPTION

Timer elettronico digitale con impostazione analogica e lettura diretta del tempo impostato. Multiscala, multifunzione, multitensione, 1 relè a 2 contatti con comandi di start, stop, reset. Tramite i preselettori rotativi frontali, è possibile impostare:

- a) la funzione desiderata (6 disponibili)
- b) il tempo di fondo scala (16 disponibili).

Tramite la manopola è possibile variare il tempo impostato. Due led segnalano la presenza dell'alimentazione e l'eccitazione del relè. Zoccolato Undecal è adatto al montaggio da pannello (con zoccolo AZ511) e da retro quadro (con zoccolo AZ611). Comandi start-stop-reset.

Electronic digital timer with analogue setting and direct time reading. Multirange, multifunction, multivoltage. One relay with two contacts with start, stop, reset switch. Through the front rotating selectors it is possible to select:

- a) One of 6 available functions.
- b) One of 16 available full time range.

With the frontal knob it is possible to set the time. Two leds point out the presence of the power line and the turn on of the relay. With undecal socket, it can be mounted on panel (with socket AZ511) and wall (with socket AZ611). Start-stop-reset commands.

## CARATTERISTICHE / FEATURES

Tensioni disponibili / Supply voltage:

12 Vac-dc  
 24-230 Vac-dc

Tempi fondoscala impostabili / Full scale time setting:

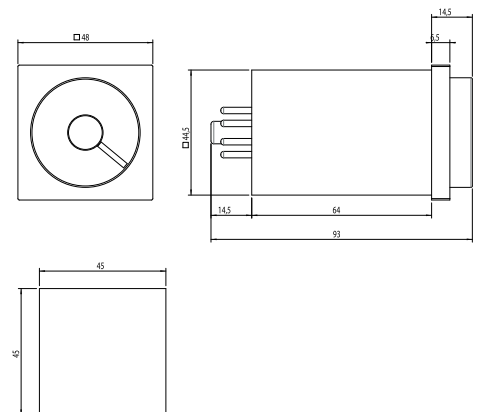
0,5 - 1 - 5 - 10 sec + min + h + hx10

Funzioni impostabili / Function settings:

A + B + C + D + E + F

## DIMENSIONI / DIMENSIONS

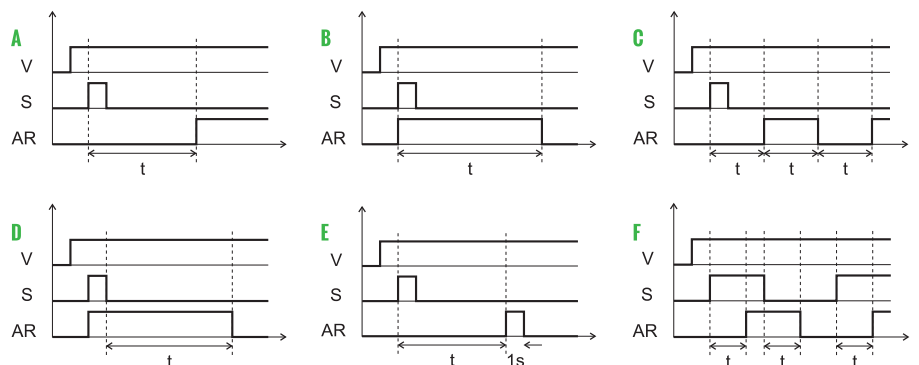
in mm



1 led giallo indica alimentazione  
 1 led rosso lampeggiante indica la temporizzazione, accesso relè ON

1 yellow led supply on  
 1 red led flashing for timing ON foe relay ON

## FUNZIONI / FUNCTIONS



## DATI TECNICI / TECHNICAL DATA

POTENZA ASSORBITA / INPUT POWER  
 2,5VA@230Vac 50Hz  
 1,5W@24Vdc

PRECISIONE DI FONDO SCALA / FULL SCALE ERROR  
 ± 1%

IMPOSTAZIONE MINIMA / MINIMUM TIME SETTING  
 75ms

TEMPO DI RESET / RESET TIME  
 0,05 s

LIMITI DI TEMPERATURA / SURROUNDING AIR  
 -10 ÷ +55 °C  
 Stoccaggio/Storage -25 ÷ +65 °C

### CARATTERISTICHE DEL RELÈ / RELAY TECHNICAL DATA

Vita elettrica / Electrical life: 1x10<sup>5</sup> op.

Vita Meccanica / Mechanical life: 1x10<sup>7</sup> op.

Portata in corrente relè / Current rating: 8A AC1

Tensione di commutazione / Voltage rating: 250 VAC

PROTEZIONE FRONTALE / FRONT PANEL PROTECTION  
 IP 50

## CODICE D'ORDINE

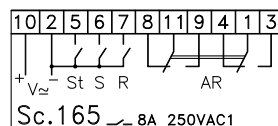
ORDER CODE

**TC83 65 0000 YY 0**

|    |              |    |
|----|--------------|----|
| YY | 12Vac/dc     | 12 |
|    | 24-230Vac/dc | 70 |

## SCHEMI DI COLLEGAMENTO

WIRING DIAGRAMS



St Stop  
 S Start  
 R Reset

TEMPORIZZATORI ZOCCOLATI  
 SOCKET TIMERS

10

