



RC91

TERMOREGOLATORE AD IMPOSTAZIONE ANALOGICA ANALOG SETTING TEMPERATURE CONTROLLER

DATI TECNICI / TECHNICAL DATA

POTENZA ASSORBITA / INPUT POWER

2VA @ 24Vac
8VA @ 230Vac
1,5W @ 24Vdc

PRECISIONE DI FONDOSCALA / FULL SCALE ERROR

$\pm 1.5\%$ fs

PRECISIONE DI CALCOLO / PID PRECISION

0,1°C

TEMPO DI ACQUISIZIONE TEMPERATURA/SAMPLE TIME

250ms

COMPENSAZIONE GIUNTO FREDDO/COLD JUNCTION

COMPENSATION
-10 ÷ +50°C

WARM-UP

20 min

SONDE/SUPPORTED PROBES

tc : J, K
RTD: Pt100 IEC
PTC KTY 81-121 (990Ω @ 25°C)

LIMITI DI TEMPERATURA / SURROUNDING AIR

-10 ÷ +55 °C
stoccaggio/storage -25 ÷ +65 °C

CARATTERISTICHE DEL RELÈ / RELAY TECHNICAL DATA

Vita elettrica Electrical life	1x10 ⁵ op.
Vita Meccanica Mechanical life	1x10 ⁷ op.
Portata in corrente relè Current rating	8A AC1
Tensione di commutazione Voltage rating	250 Vac
Uscita per relay statico Solid state relay out	12 Vdc 20mA max

DESCRIZIONE / DESCRIPTION

Multiscala, multisonda, multitensione: 24...230Vac-dc. Impostazione temperatura con manopola di ampie dimensioni. Visualizzazione della temperatura rilevata tramite corona a 19 led. Graduazione scala differenziata per una più precisa regolazione. Versione Undecal con allarmi o comando ventole. Uscite Octal (8RC / 8RJ): 1 relay C/O o statica SSR a richiesta; Undecal (1RV): 1 relay C/O o statica SSR a richiesta + 2 relay NO. Segnalazioni stato uscite, errori ed interruzioni sonda.

IMPOSTAZIONI FRONTALI

Tipo di funzionamento: ON-OFF - PID
Sonda e unità di misura: J - K - Pt100 - PTC °C o °F
Fondo scala:
Standard: 0÷250; 0÷350; 0÷500; 0÷700 °C o °F
a richiesta: 0÷90; 0÷120; 0÷250; 0÷300 °C o °F.

Multirange, universal input, universal voltage: 24...230Vac-dc
Large knob. Led crown temperature indicator. Precision scale for precision regulation. Undecal version with 2 alarm relay and fan driver. Outputs: Octal (8RC / 8RJ): 1 relay C/O or Optional SSR, Undecal (1RV): 1 relay C/O or optional SSR. + 2 relay NO. Led indicator for outputs state and error

FRONT SETTINGS:

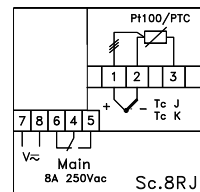
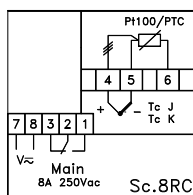
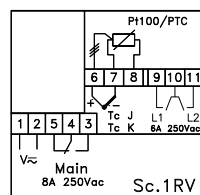
Mode of operation: ON-OFF - PID
Input sensor: J - K - Pt100 - PTC °C o °F
Temperature full range selection:
Standard: 0÷250; 0÷350; 0÷500; 0÷700 °C
Optional: 0÷90; 0÷120; 0÷250; 0÷300 °C

CARATTERISTICHE / FEATURES

Tensioni disponibili / Supply voltage :
24...230Vac $\pm 10\%$

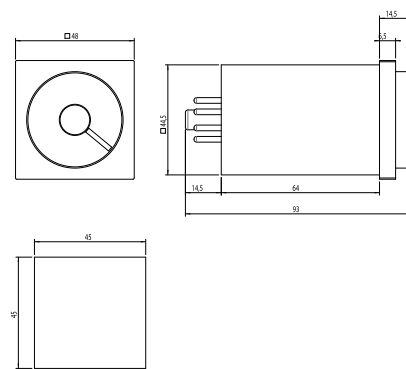
SCHEMI DI COLLEGAMENTO

WIRING DIAGRAMS



DIMENSIONI / DIMENSIONS

in mm



CODICE D'ORDINE

ORDER CODE

RC91 XX F O U O 700

XX	Sc.8RC	8C
	Sc.8RJ	8J
	Sc.1RV	1V
F	scala bassa (90°C ÷ 300°C)	3
	scala alta (250°C ÷ 700°C)	7
U	Statica / Static	S
	Relè / Relay	R

