



STANDARD



AZ511

ZOCCOLO UNDECAL DA INCASSO
UNDECAL RECESS SOCKET

DATI TECNICI / TECHNICAL DATA

PORTATA/LOAD
10A 380Vac

OMOLOGAZIONE / CERTIFICATION
CE
UL - E133947

DESCRIZIONE / DESCRIPTION

Zoccolo Undecal

Montaggio su strumenti da incasso

Undecal socket for panel
mounting instruments

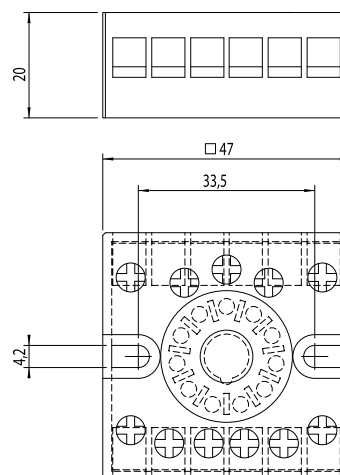
CODICE D'ORDINE

ORDER CODE

AZ511 00000000

DIMENSIONI / DIMENSIONS

in mm



SOCKETS
ZOCCOLI

75

