



TY92

TIMER MULTISCALA, MULTIFUZIONE, CON RISOLUZIONE DECIMALE
 TIMER WITH DIGITAL RESOLUTION, MULTIRANGE, MULTIFUNCTION

DATI TECNICI / TECHNICAL DATA

POTENZA ASSORBITA / INPUT POWER
 1,8W@24Vdc 50Hz
 2VA@24Vac

PRECISIONE DI FONDO SCALA / FULL SCALE ERROR
 $\pm 1\%$

IMPOSTAZIONE MINIMA / MINIMUM TIME SETTING
 0,1s

TEMPO MINIMO DI RIPRISTINO SULL'ALIMENTAZIONE
 MINIMUM RESET TIME ON POWER SUPPLY
 100ms

LIMITI DI TEMPERATURA / SURROUNDING AIR
 $-10 \div +55 \text{ }^\circ\text{C}$
 Con memoria/With memory $0 \div +50 \text{ }^\circ\text{C}$
 Stoccaggio/Storage $-25 \div +65 \text{ }^\circ\text{C}$

CARATTERISTICHE DEL RELÈ / RELAY TECHNICAL DATA

Vita elettrica
 Electrical life 1×10^5 op.

Vita Meccanica
 Mechanical life 1×10^7 op.

Portata in corrente relè
 Current rating 16A AC1

Corrente max commutabile
 Max voltage rating 250 Vac

PROTEZIONE FRONTALE / FRONT PANEL PROTECTION
 IP 50

CODICE D'ORDINE

ORDER CODE

TY92 62 00 TT YY 0

TT	12sec + 12min + 12h	12
YY	24 Vac-dc	24
	230 Vac	A3

DESCRIZIONE / DESCRIPTION

Timer elettronico digitale con impostazione analogica a lettura diretta. Visualizzazione del tempo tramite barra di led e display a 3 cifre (led a sette segmenti). Tramite i minidip laterali e' possibile scegliere:

- A) Lo stato dei relè con manopola sullo 0
- B) Uno dei 3 tempi di fondo scala disponibili.
- C) Una delle 4 funzioni disponibili (con comandi: Start, Reset)
- D) Abilitare la memoria (attiva solo durante il conteggio)
- E) Abilitare il buzzer di fine tempo

Inoltre, tramite la manopola, si può impostare in modo preciso il tempo voluto. I led frontali segnalano: lo stato dei relè, l'unità di tempo e l'abilitazione della memoria. Sono presenti Comandi: Start, Reset. I collegamenti elettrici sono disponibili tramite l'uso uno zoccolo Undecal (AZ511).

Digital electronic timer with an analogic setting and a direct reading. The timing is visualized by led bar and Three digits display (at seven segments). Through the minidips on the side, it is possible to choose:

- A) The relays state with knob sets on time 0
- B) One of the 3 available full scale times.
- C) One from the 4 available functions (with commands Start and Reset)
- D) Memory ON or OFF (memory works only during the counting).
- E) End timing Buzzer: ON or OFF

Moreover through the knob it is possible to set the exact time required. The leds on the front point out the relays state, the choiced time unit and the presence of the memory. The electrical wirings will be made through the use of the Undecal socket (AZ511).

CARATTERISTICHE / FEATURES

Tensioni disponibili / Supply voltage :

24 Vac-dc
 230 Vac

Tempi fondoscala impostabili / Full scale time setting:

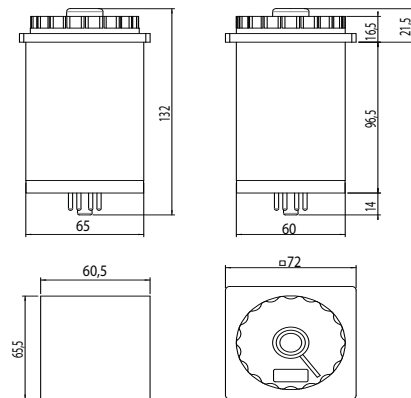
B. 12 12sec + 12min + 12h

Funzioni impostabili / Function settings:

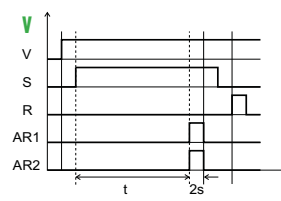
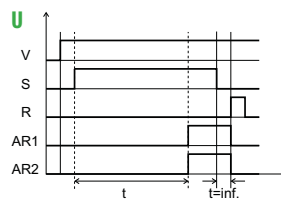
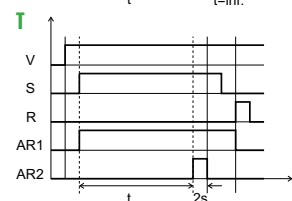
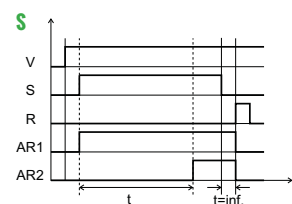
S + T + U + V

DIMENSIONI / DIMENSIONS

in mm



FUNZIONI / FUNCTIONS



SCHEMI DI COLLEGAMENTO

WIRING DIAGRAMS

